

HORIZONTAL MANUEL



- ✓ **Mécanisme** conforme aux exigences de sécurité de la **NF 1129-1 et 2 de 1995** des lits rabattables.
- ✓ Testé par le F.C.B.A avec une garantie de 10 ans. La certification NF/EU/N selon les normes (brevets internationaux) lui permet d'être implantée dans le monde très rigoureux de l'hôtellerie et des résidences recevant du public.

MECANIQUE LIT ESCAMOTABLE HORIZONTAL

Que ce soit en lit simple ou lits superposés notre **mécanisme lit escamotable horizontal** avec son berceau et sa barre anti-effondrement est simple d'utilisation. Champion du gain de place, il peut être installé au milieu d'une pièce ou contre un mur. Vous pouvez l'utiliser comme séparation de comptoir américain tout en conservant sa fonction de lit gain de place.

Avec le mécanisme lit escamotable horizontal, vous pouvez équiper un studio en le positionnant et en fixant solidement le **mécanisme lit escamotable horizontal** au-dessus d'un meuble afin d'avoir un rangement, un bureau et une armoire en dessous.

Cela vous permet de conserver votre lit fixe et d'avoir un couchage supplémentaire.

Vous pouvez aménager aussi un lit au milieu d'une pièce en guise de séparation tout en conservant un couchage supplémentaire en dégageant plus d'espace.



Contactez-nous au : **07.78.51.12.00** ou par mail : contact@liftsecurity.net

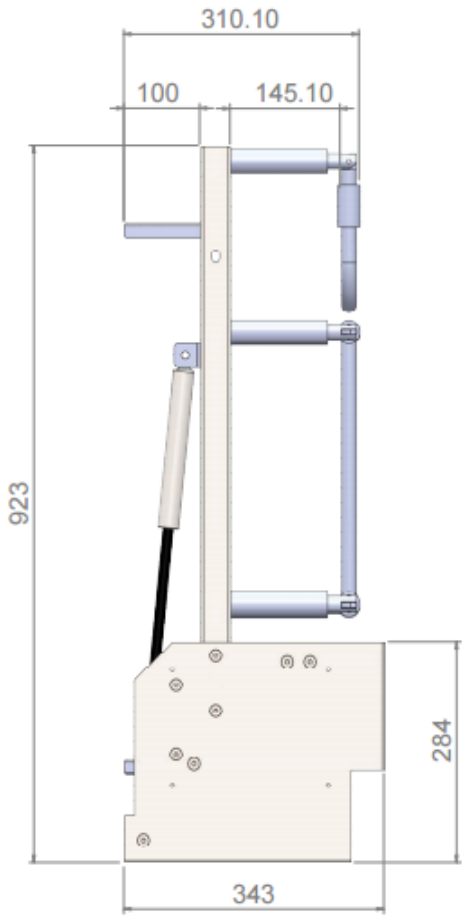
Du lundi au jeudi de 9h30 à 12h et de 14h à 18h - Le vendredi de 9h30 à 11h

Pour toute demande de tarifs, nous vous remercions de compléter notre formulaire de contact via notre site.

(Nous ne communiquons aucun prix par téléphone)

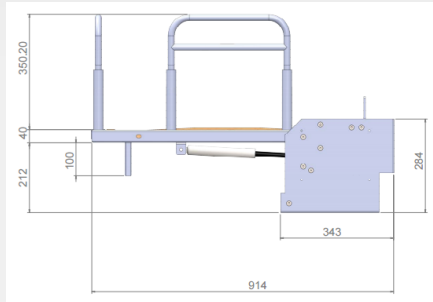
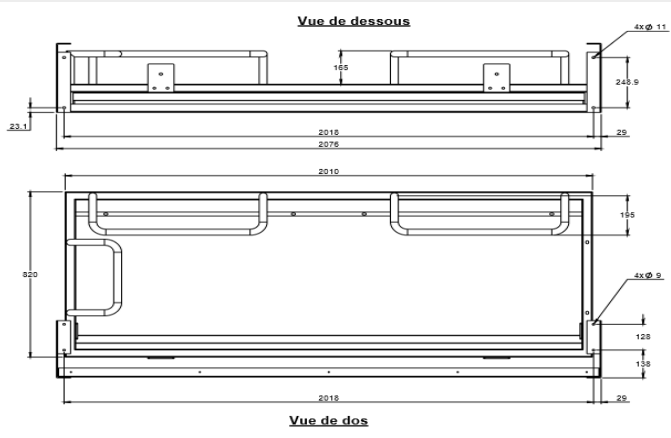


Brevets, modèles, marques, faisant l'objet d'un dépôt international



Ensemble	Petit lit horizontal 800	Dessiné par	Nicolas Bastin	
Alexis PAOUTOFF créateur et inventeur. Copie interdite en application du code de la propriété industrielle.			12/05/2016	
CLIENT :			Echelle :	
DESIGNATION : Mecanique Lit Horizontal 800X2000			1:6	
FICHER :				
			3	3

Ce document est la propriété de Alexis PAOUTOFF, il ne peut être utilisé, reproduit ou communiqué sans son autorisation.



Ensemble	Petit lit horizontal 800	Dessiné par	Nicolas Bastin	
Alexis PAOUTOFF créateur et inventeur. Copie interdite en application du code de la propriété industrielle.			12/05/2016	
CLIENT :			Echelle :	
DESIGNATION : Mecanique Lit Horizontal 800X2000			1:6	
FICHER :				
			3	3

Ce document est la propriété de Alexis PAOUTOFF, il ne peut être utilisé, reproduit ou communiqué sans son autorisation.